

## 5020 - PLACAS PARA VAGÕES TANQUE

### DICAS PARA COLOCAÇÃO

- As placas com numeração 33 1203 são comumente usadas para indicar transporte de álcool combustível ou gasolina e a numeração 33 1170 indica transporte de etanol, conforme codificação internacional.
- Normalmente as placas são colocadas no chassi do vagão, próximo às testeiras. A posição mais comum é conforme a figura 1, mas também podem ser encontradas conforme mostrado na figura 2.

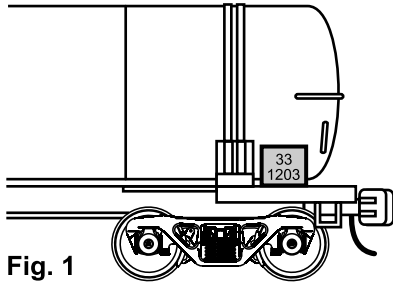


Fig. 1

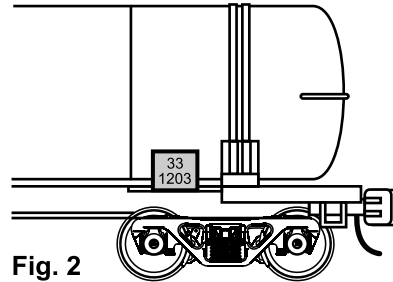


Fig. 2

- Para colocação em vagões tanque Frateschi, conforme posição mostrada na figura 1, aconselhamos passar cola sobre a aba de alumínio que fica exposta na frente da placa e colá-la no vagão com o auxílio de uma pinça, conforme ilustrado na figura 3.

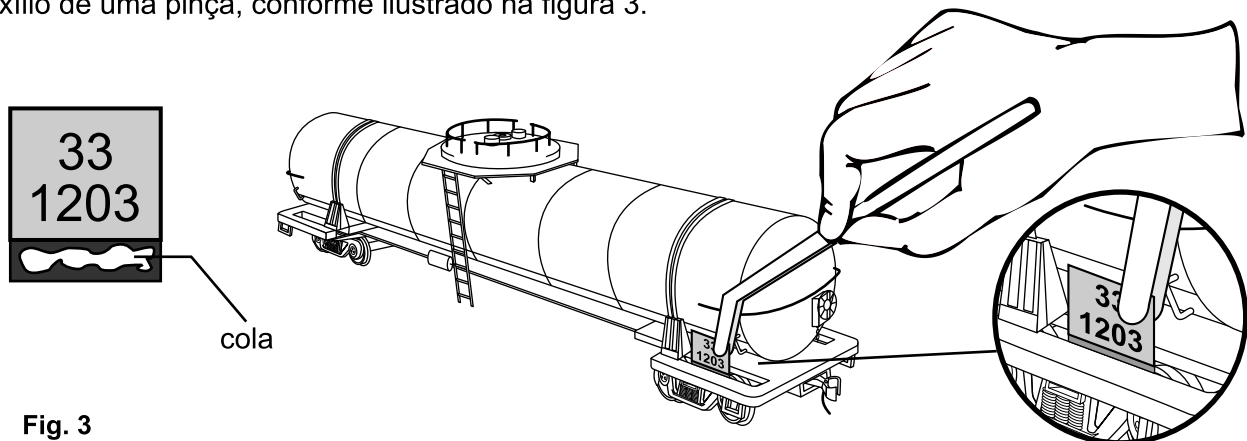


Fig. 3

- Para colocação em vagões tanque Frateschi, na posição mostrada na figura 2, você pode dobrar para trás a aba de alumínio da placa e colá-la no vagão, desta vez passando a cola na parte de trás (figura 4).

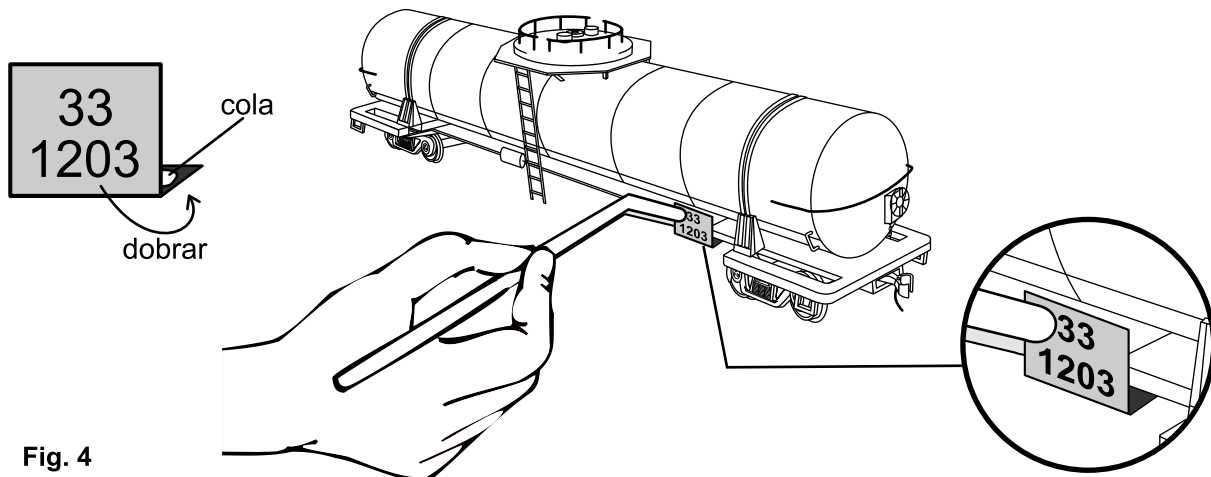


Fig. 4

- Aconselhamos utilizar cola tipo Superbonder ou similar, porém o ideal é aplicá-la na placa com a ponta de um palito de dentes e não diretamente do tubo, a fim de evitar excessos.
- Fotos ilustrativas podem ser encontradas em nosso site, [www.hobbytec.com.br](http://www.hobbytec.com.br) no menu 'detalhamento' da seção 'produtos'.